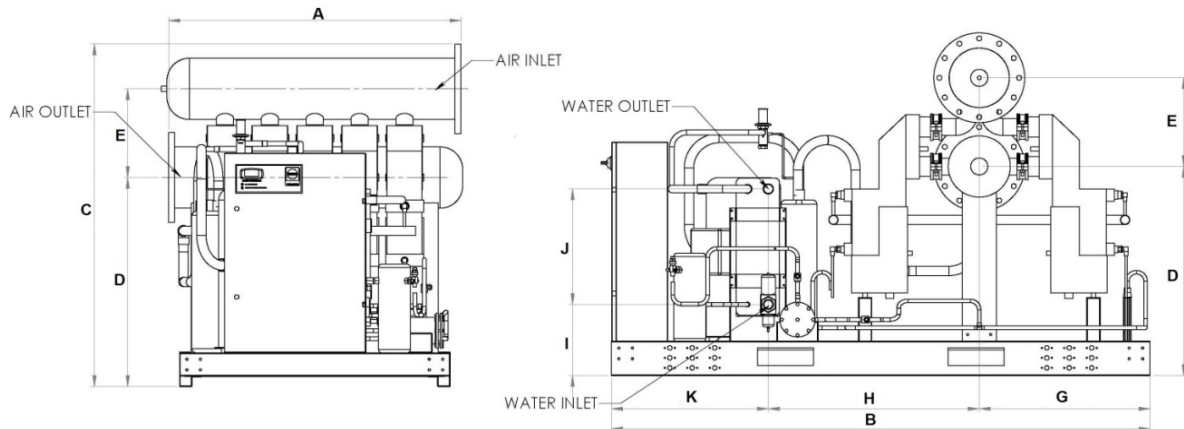


Modello Model Modell Modelo Modèle

DGO 14400WC

Portata d'aria - Air flow rate - Luftdurchflussrate - Rango del flujo de aire - Débit d'air	mc/h	14400					
	l/min	240000					
	cfm	8476					
Pressione d'esercizio lato aria - Working pressure air side - Betriebsdruck Luftseite - Presión de trabajo lado de aire - Pression de travail côté air	bar / psi	7	102				(Max 14/203)
Perdita di carico - Pressure drop - Druckabfall - Caída de presión - Chute de pression	bar / psi	0.18	2.61				
Temperatura aria in ingresso - Air inlet temperature - Lufteintrittstemperatur - Temperatura de entrada de aire - Température d'entrée	°C / °F	35	95				(Max 70/158)
Temperatura ambiente - Ambient temperature - Raumtemperatur - Température ambiante	°C / °F	25	70				(Min 5/41 Max 50/122)
Temperatura punto di rugiada - Dew point temperature - Taupunkttemperatur - Temperatura de punto de rocío - Point de rosée	°C / °F	3	37				
Gas refrigerante - Refrigerant gas - Kühlgas - Gaz réfrigérant		R407C					
Carica gas refrigerante - Refrigerant gas charge - Kühlgasladung - Carga de gas refrigerante - Charge de gaz réfrigérant	Kg / lbs	20.00	44.09				
Alimentazione - Power supply - Stromversorgung - Fuente de alimentación - Alimentation		400/3/50-60Hz					
Potenza assorbita - Power consumption - Stromverbrauch - Consumo de energia - Consommation d'énergie	kW	20.20					
Potenza assorbita pieno carico - Full load consumption - Vollastverbrauch - Consumo a plena carga - Consommation à pleine charge	kW	25.40					
Assorbimento nominale - Rated absorption - Nennabsorption - Absorción nominal - Absorption nominale	A	35.04					
Assorbimento a pieno carico - Full load absorption - Volllastaufnahme - Absorción a plena carga - Absorption à pleine charge	A	42.07					
Assorbimento a rotore bloccato - Locked rotor absorption - Absorption bei blockiertem Rotor - Absorción con rotor bloqueado - absorption COP	A	272.00					
Connessioni aria - Air Connections - Luftanschluss - Conexión de aire - Connexion d'air	w / w	3.96					
Consumo acqua raffreddamento - Cooling water consumption - Wassergekühlter Verbrauch - Consumo de agua enfiada - Temperatura acqua in ingresso - Inlet water temperature - Wassertemperatur am Eingang - Temperatura del agua de entrada - Pressione acqua in ingresso - Inlet water pressure - Einlasswasserdruck - Presión del agua de entrada - Pression d'entrée - Connessioni acqua - Water connections - Wasserverbindung - Conexión de agua - Connexion d'eau	mc/h	6.18					
	°C / °F	30	86				(Max 35/95)
	bar / psi	2	29				(Max 10/145)
Peso a vuoto - Shipping weight - Gewicht - Peso - Poids d'expédition	Kg / lbs	1050	2315				
		A 1903 74.9	B 2400 94.5	I 367 14.4			
		C 1546 60.8	D 988 38.9	J 521 20.5			
		E 400 15.7	F 0 0.0	K 387 15.2			
		G 809 31.9	H 940 37.0				
Dimensioni - Dimensions - Abmessungen - Dimensiones	mm / inch						
Sistema di controllo - Control system - Steuersystem - Sistema de control - Système de contrôle		Controllore elettronico - Electronic controller - Elektronische steuerung - Controlador electrónico - Contrôleur électronique					
Tipo di condensatore - Condenser type - Kondensatortyp - Tipo de condensador - Type de condensateur		Raffreddato ad acqua - Water cooled - Wassergekühlt - Enfriado hidráulicamente - Refroidi à l'eau					
Scambiatore / Evaporatore - Heat Exchanger / Evaporator - Wärmetauscher / Verdampfer - Intercambiador de calor / evaporador - Tipo di compressore - Compressor type - Kompressortyp - Tipo de compresor - Type de compresseur		Gruppo in alluminio - Aluminium pack - Aluminiumpackung - Paquete de aluminio - Pack aluminium					
Scarico condensa - Condensate discharge drain - Kondensatablauf - Drenaje de descarga de condensado - Evacuation des condensats		Compressore scroll - Scroll compressor - Scroll-kompressor - Compresor de espirales - Compresseur à spirale					
Posizione installazione - Installation location - Installationsort - Ubicación de la instalación - Emplacement d'installation		Valvola solenoide temporizzata - Timed solenoid valve - Zeitgesteuertes Magnetventil - Válvula solenoide temporizada - électrovanne minutée					
		Al coperto - Indoor - überdacht - Interior - Intérieur					



GENERAL NOTE

Prestazioni & specifiche - Performances & specifications - Leistungen und Spezifikationen - Prestaciones y especificaciones - Performances et spécifications: +/- 5%;
 Opzioni scarico condensa disponibili su richiesta - Condensate discharge option available on request - Kondensatablass Option auf Anfrage erhältlich - Opción de descarga de condensado disponible bajo pedido - Option de décharge de condensat disponible sur demande;